

BLOCS DE PROTECTION

type Base ronde H50E



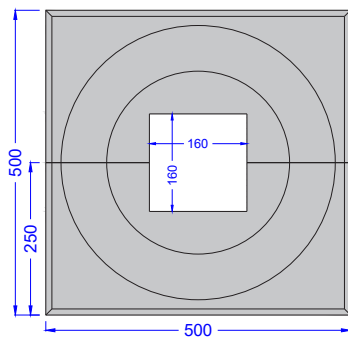
CARACTÉRISTIQUES :

- béton vibré ;
- longueur : 500 mm;
- largeur : 500 mm;
- hauteur : 500 mm;
- chanfrein : 10/10 mm;
- ouverture : 160x160 mm;
- poids 2 pièces : ± 170 kg.

APPLICATIONS :

- ils sont placés autour de poteaux d'éclairage, de panneaux publicitaires, panneaux routiers, ...
- les blocs de protection protègent la base des poteaux contre les endommagements causés par des go-karts, des bicyclettes, des voitures garées, ...
- sans ouverture le bloc peut être placé à la hauteur d'ouverture de porte comme bloc directionnel.

VUE AÉRIENNE



VUE LATÉRALE

